



International Science Group

ISG-KONF.COM

**III
INTERNATIONAL SCIENTIFIC
AND PRACTICAL CONFERENCE
"THEORETICAL ASPECTS OF EDUCATION
DEVELOPMENT"**

**Warsaw, Poland
January 24 - 27, 2023**

ISBN 979-8-88896-541-2

DOI 10.46299/ISG.2023.1.3

THEORETICAL ASPECTS OF EDUCATION DEVELOPMENT

Proceedings of the III International Scientific and Practical Conference

Warsaw, Poland
January 24 – 27, 2023

UDC 01.1

The 3th International scientific and practical conference “Theoretical aspects of education development” (January 24 - 27, 2023) Warsaw, Poland. International Science Group. 2023. 569 p.

ISBN – 979-8-88896-541-2

DOI – 10.46299/ISG.2023.1.3

EDITORIAL BOARD

<u>Pluzhnik Elena</u>	Professor of the Department of Criminal Law and Criminology Odessa State University of Internal Affairs Candidate of Law, Associate Professor
<u>Liudmyla Polyvana</u>	Department of Accounting and Auditing Kharkiv National Technical University of Agriculture named after Petr Vasilenko, Ukraine
<u>Mushenyk Iryna</u>	Candidate of Economic Sciences, Associate Professor of Mathematical Disciplines, Informatics and Modeling. Podolsk State Agrarian Technical University
<u>Prudka Liudmyla</u>	Odessa State University of Internal Affairs, Associate Professor of Criminology and Psychology Department
<u>Marchenko Dmytro</u>	PhD, Associate Professor, Lecturer, Deputy Dean on Academic Affairs Faculty of Engineering and Energy
<u>Harchenko Roman</u>	Candidate of Technical Sciences, specialty 05.22.20 - operation and repair of vehicles.
<u>Belei Svitlana</u>	Ph.D., Associate Professor, Department of Economics and Security of Enterprise
<u>Lidiya Parashchuk</u>	PhD in specialty 05.17.11 "Technology of refractory non-metallic materials"
<u>Levon Mariia</u>	Candidate of Medical Sciences, Associate Professor, Scientific direction - morphology of the human digestive system
<u>Hubal Halyna Mykolaiivna</u>	Ph.D. in Physical and Mathematical Sciences, Associate Professor

TABLE OF CONTENTS

AGRICULTURAL SCIENCES		
1.	Бедункова О.О., Клименко В.О. ТЕХНОЛОГІЇ РЕМЕДІАЦІЇ, РЕКУЛЬТИВАЦІЇ ДЕГРАДОВАНИХ ҐРУНТІВ ЛІСОВИХ, АГРАРНИХ ЕКОСИСТЕМ З ПРИМІНЕННЯМ АГРОДРОНА ХАГ ХР	17
2.	Туртуріка М.І. ОСОБЛИВОСТІ МОРФОГЕНЕЗУ ACER PLATANOIDES GLOBOSUM НА ШТАМБИ ЗА РІЗНИХ ВАРІАНТІВ ВИРОЩУВАННЯ ПІДЦЕПИ ACER PLATANOIDES L.	22
3.	Яковчук В.С., Яковчук Г.О. ПРОДУКТИВНІСТЬ ТА ПОКАЗНИКИ КРОВІ ЯРОК АСКАНІЙСЬКОЇ ТОНКОРУННОЇ ПОРОДИ	29
ARCHITECTURE, CONSTRUCTION		
4.	Алтухова Д.В. ФУНКЦІОНАЛЬНІСТЬ КАЛЕНДАРНОГО ПЛАНУВАННЯ ПРИ ВІДБУДОВІ УКРАЇНИ	35
5.	Бабенцова О.С., Вербовецька В.В., Курілович К.В., Сліпченко В.Р. АРХІТЕКТУРНА ОСВІТА У НОВІЙ ПАРАДИГМІ	37
6.	Нагорний М.В., Дячук О.В. КОНЦЕПЦІЯ ВЕНТИЛЬОВАНИХ ФАСАДІВ	42
7.	Нагорний М.В., Зенченко В.Є. СИСТЕМА СКРІПЛЕНОЇ ТЕПЛОІЗОЛЯЦІЇ	43
8.	Нагорний М.В., Зенченко Ю.Є. ОГЛЯД СТАНУ ЕНЕРГОСПОЖИВАННЯ ПРИМІЩЕННЯМИ БУДІВЕЛЬ	44
ART HISTORY		
9.	Melnyczuk Ś. ANALIZA ARTYSTYCZNA WYKORZYSTANIA BANDURY WE WSPÓŁCZESNYM REPERTORIUM AKADEMII	46

10.	Берлач О.П. ХУДОЖНІЙ СТИЛЬ І ТВОРЧА МАНЕРА ЖИВОПИСУ ВОЛИНСЬКОГО ХУДОЖНИКА ОЛЕКСАНДРА ВАЛЕНТИ	50
11.	Голобородов Д.Ю. ФОРМИ РЕАЛІЗАЦІЇ МУЛЬТИІНСТРУМЕНТАЛІЗМУ В ТВОРЧОСТІ УКРАЇНСЬКИХ МУЗИКАНТІВ	54
BIOLOGY		
12.	Nasibova A., Kazimli L., Bayramov M. EFFECTS OF IONIZING GAMMA RADIATION ON ENDOGENOUS PARAMAGNETIC CENTERS IN YEAST STRAIN CANDIDA GUILLIERMONDII BDU-217	59
13.	Волгін Д.Г., Гавій В.М. ВПЛИВ ПЕРЕДПОСІВНОЇ ОБРОБКИ НАСІННЯ ЕКСТРАКТОМ ВІВСА ПОСІВНОГО ЯК МОДУЛЯТОРА ФОТОСИНТЕТИЧНОЇ АКТИВНОСТІ ОЗИМОЇ ПШЕНИЦІ СОРТУ ДУНЯША В ФАЗАХ ВЕСНЯНОГО КУЩІННЯ ТА ФАЗІ ВИХОДУ В ТРУБКУ	64
14.	Дехтярьова О.О., Бородін Ю.М., Моргуленко Н.М. НЕГАТИВНИЙ ВПЛИВ ХИЖАКІВ ТА ПАРАЗИТІВ НА ПОКАЗНИКИ ЖИТТЄДІЯЛЬНОСТІ БДЖОЛИНОЇ СІМ'І	71
CHEMISTRY		
15.	Lukan Y., Khalavka Y., Yosypenko V. ADVANTAGES AND DISADVANTAGES OF SILVER NANOPARTICLE SYNTHESIS METHODS	80
ECONOMY		
16.	Bobyl V., Zaremba S. PARTICULARITY OF COMPILING THE ESTIMATE OF THE BUDGETARY INSTITUTION DURING THE PERIOD OF MARTIAL STATE	85
17.	Voitenko O., Homotiuk V. THE INTERNATIONAL MANAGEMENT IMPERATIVE: HOW WILL THE SHIFTING WORLD ORDER AFFECT GLOBAL CORPORATE STRATEGY?	88

18.	Зубченко В.В. ОСОБЛИВОСТІ РЕГУЛЮВАННЯ РИНКУ КРИПТОВАЛЮТИ В УКРАЇНІ ТА СВІТІ	90
19.	Конєва І.І., Шевченко О.В. НАПРЯМИ ПІДВИЩЕННЯ ЕФЕКТИВНОСТІ УПРАВЛІННЯ ФІНАНСОВИМИ РЕСУРСАМИ ТОРГОВЕЛЬНО-ВИРОБНИЧИХ ПІДПРИЄМСТВ	96
20.	Мисник О.П. ЕКОНОМІЧНІ НАСЛІДКИ ВИРОБНИЦТВА АГРАРНОЇ ПРОДУКЦІЇ В УМОВАХ ВІЙНИ ДЛЯ СІЛЬСЬКОГО НАСЕЛЕННЯ УКРАЇНИ	100
21.	Романюк В.В., Ванькович Д.В. ОСОБЛИВОСТІ ФІСКАЛЬНОЇ ПОЛІТИКИ УКРАЇНИ В УМОВАХ ВІЙНИ	106
22.	Самошкіна І.Д., Кручан А.Ю. ДИВЕРСИФІКАЦІЯ БАНКІВСЬКИХ ПРОДУКТІВ НА РИНКУ ФІНАНСОВИХ ПОСЛУГ	109
23.	Семанюк І. НАПРЯМКИ ЗАБЕЗПЕЧЕННЯ РОЗВИТКУ СІЛЬСЬКИХ ТЕРИТОРІАЛЬНИХ ГРОМАД	112
24.	Шуршина О.В., Петько С.М. ЦИФРОВІ ПЛАТФОРМИ В СИСТЕМІ ГЛОБАЛЬНОЇ ТОРГІВЛІ	115
GEOLOGY		
25.	Чернобук О.І., Ішков В.В., Козій Є.С., Лобода А.Ю., Нечепорук К.С. ПРО ОСОБЛИВОСТІ ЗВ'ЯЗКУ МІЖ КОНЦЕНТРАЦІЯМИ ГЕРМАНІЮ ТА СВИНЦЮ У ВУГІЛЬНОМУ ПЛАСТІ С8Н ШАХТИ "ДНІПРОВСЬКА"	119
HISTORY		
26.	Іваненко Д., Ворошилін М., Ткаченко О. ЖИТТЯ ТА ДІЯЛЬНІСТЬ КЛАВДІЯ СЕМЕНОВИЧА НЕМЕШАЄВА	130

27.	Бердниченко Є., Михайлов О., Ворошилін М. ПЕРШІ ЛОКАЛЬНІ ЗАЛІЗНИЦІ ГАЛИЧИНИ	132
28.	Григоращенко В.Ю. ВИКОРИСТАННЯ ТЕХНОЛОГІЇ ВUOD У ПРОЦЕСІ НАВЧАННЯ НА УРОКАХ ІСТОРІЇ	135
29.	Кузьмінець Н.П., Стадник О.О. КАТОЛИЦЬКА ЦЕРКВА У 1920-Х РОКАХ В СИСТЕМІ РАДЯНСЬКОЇ АНТИРЕЛІГІЙНОЇ ПРОПАГАНДИ (НА МАТЕРІАЛАХ ПОДІЛЛЯ)	143
30.	Муха Д.В., Демиденко Н.М. ДІЯЛЬНІСТЬ НІМЕЦЬКИХ ОРГАНІВ ПОЛІЦІЇ НА СУМЩИНІ В УКРАЇНІ У 1941-1943 РР.	148
31.	Савчук О., Ісаєнко Р. ЖИТТЯ І ДІЯЛЬНІСТЬ ЯНА ЗЕГА	151
JOURNALISM		
32.	Боярська Л. МИСТЕЦЬКА ЖУРНАЛІСТИКА В СИСТЕМІ ЖУРНАЛІСТСЬКОЇ ОСВІТИ	153
JURISPRUDENCE		
33.	Баймуратов М.О., Кофман Б.Я. ТЕРИТОРІАЛЬНА ГРОМАДА ЯК ПРІОРИТЕТНИЙ СУБ'ЄКТ ЛОКАЛЬНОЇ ДЕМОКРАТІЇ	163
34.	Бугайчук К.Л. ОКРЕМІ ПИТАННЯ НОРМАТИВНО-ПРАВОВОГО РЕГУЛЮВАННЯ ЗАСТОСУВАННЯ БЕЗПЛОТНИХ ПОВІТРЯНИХ СУДЕН ПРАВООХОРОННИМИ ОРГАНАМИ УКРАЇНИ	170
35.	Воробйова Ю.П. ПРОБЛЕМНІ АСПЕКТИ ПРАВОВОГО РЕГУЛЮВАННЯ ШТУЧНОГО ІНТЕЛЕКТУ	175

36.	Дем'янчук Ю.В., Лисенко Д.П., Павлюк Я.М., Худіна А.О., Чух Л.А. ОКРЕМІ АСПЕКТИ ОСОБЛИВОСТЕЙ ГОСПОДАРСЬКО-ПРАВОВОЇ ВІДПОВІДАЛЬНОСТІ В УКРАЇНІ	180
37.	Емінова А.М. ДО ПИТАННЯ НЕОБХІДНОСТІ ГОСПОДАРСЬКОГО КОДЕКСУ УКРАЇНИ	185
38.	Коваленко І.А. ДОГОВОРИ ПРО ПЕРЕДАЧУ МАЙНА У ВЛАСНІСТЬ	188
39.	Крамський К.С. ПРАВОВИЙ СТАТУС СЕКРЕТАРЯ СУДОВОГО ЗАСІДАННЯ: СТАН І ПРОБЛЕМИ ЛЕГАЛЬНОГО ЗАКРІПЛЕННЯ	191
40.	Легеза Л.А. ЮРИДИЧНЕ ДОКУМЕНТОЗНАВСТВО: ЕВОЛЮЦІЯ І ПЕРСПЕКТИВИ	199
41.	Плахотнік Р.А. НАДАННЯ АДМІНІСТРАТИВНИХ ПОСЛУГ НА ДЕОКУПОВАНИХ ТЕРИТОРІЯХ УКРАЇНИ: ІНСТРУМЕНТАЛЬНО-ПРАВОВИЙ АСПЕКТ	211
42.	Проневич О.С., Проневич Т.М. ПРАВОВІ ЗАСАДИ ОПЕРАТИВНО-ВИКОНАВЧОЇ ДІЯЛЬНОСТІ НАЧАЛЬНИКІВ ОБЛАСНИХ ВІЙСЬКОВИХ АДМІНІСТРАЦІЙ В УКРАЇНІ	215
43.	Слома В.М. ВІДПУСТКА БЕЗ ЗБЕРЕЖЕННЯ ЗАРОБІТНОЇ ПЛАТИ: ОСОБЛИВОСТІ ПРАВОВОГО РЕГУЛЮВАННЯ	224
44.	Фальковський А.О. НАРСЬКИЙ ДОКУМЕНТ ТА АВТЕНТИЧНІСТЬ ОБ'ЄКТІВ КУЛЬТУРНОЇ СПАДЩИНИ ЯПОНІЇ	227
MANAGEMENT, MARKETING		
45.	Hrynkevych O., Sorochak O. METHODOLOGICAL ISSUES OF MONITORING THE EMPLOYMENT OF GRADUATES IN THE QUALITY MANAGEMENT SYSTEM OF HIGHER AND VOCATIONAL EDUCATION OF UKRAINE	229

46.	Lazebnyk O. THE USAGE OF NATIVE AND FOREIGN LANGUAGE IN BOTTLED WATER TRADEMARKS IN EUROPE: TRENDS, PROS AND CONS	233
47.	Makushok O. INTRODUCTION OF MARKETING DIGITAL TECHNOLOGIES IN THE ECONOMIC ACTIVITY OF ENTERPRISES	238
48.	Бутенко О.П., Чупир О.М. СОЦІАЛЬНО-ПСИХОЛОГІЧНІ АСПЕКТИ УПРАВЛІННЯ ПЕРСОНАЛОМ В РЕАЛІЯХ УКРАЇНИ	244
49.	Молнар І.М., Кубіцький С.О. ШЛЯХИ І ЗАСОБИ УДОСКОНАЛЕННЯ ТЕХНОЛОГІЙ ДОБОРУ ПЕРСОНАЛУ В ЗАКЛАДІ ОХОРОНИ ЗДОРОВ'Я	247
50.	Чаркіна Т.Ю., Григоренко А.Д. МУЛЬТИМОДАЛЬНІ ПАСАЖИРСЬКІ ПЕРЕВЕЗЕННЯ ЯК СТРАТЕГІЧНИЙ НАПРЯМОК РОЗВИТКУ ЗАЛІЗНИЧНОГО ТРАНСПОРТУ УКРАЇНИ	254
MEDICINE		
51.	Fursa Y., Dobrianskyi D. EFFECTIVENESS OF SYSTEMIC CORTICOSTEROIDS THERAPY IN THE TREATMENT OF COVID-19 DEPENDING ON THE DISEASE SEVERITY	258
52.	Slonetskyi B., Verbitskiy I., Besedinsky M. ОСОБЛИВОСТІ ЗМІН ГРИЖОВОЇ ВОДИ В ЗАЛЕЖНОСТІ ВІД ТРИВАЛОСТІ ЗАЩЕМЛЕННЯ ДІЛЯНКИ ОБОДОВОЇ КИШКИ ПРИ ЗАЩЕМЛЕНИХ ГРИЖАХ ЖИВОТА	262
53.	Бігун Р.В., Генік Н.І., Поліщук І.П. КЛІНІКО-ЕПІДЕМІОЛОГІЧНІ ОСОБЛИВОСТІ ЕНДОМЕТРІОЗУ ЯЄЧНИКІВ	265
54.	Кокарь О.О., Дементьєва О.В. ЗАСТОСУВАННЯ ФОТОДІНАМІЧНОЇ ТЕРАПІЇ У КОМПЛЕКСНОМУ ЛІКУВАННІ ЗАХВОРЮВАНЬ ТКАНИН ПАРОДОНТУ	267

55.	Кравець О.В., Єхалов В.В., Площенко Ю.О. ПРОГНОЗУВАННЯ ПРИ ЛОКАЛЬНІЙ ХОЛОДОВІЙ ТРАВМІ	269
56.	Кушнірук Н., Пашаєва Р., Демочко Г. АНТИБІОТИКОРЕЗИСТЕНТНІСТЬ ЯК АКТУАЛЬНА ПРОБЛЕМА МАЙБУТНЬОГО	278
57.	Кібішаурі М.В., Алігаджиева Г.М. ОСОБЛИВОСТІ ПРЕПАРУВАННЯ ПОРОЖНИН У ЗУБАХ РІЗНИХ ГРУП	280
58.	Левон М.М., Шевченко О.О., Левон В.Ф., Хворостяна Т.Т., Пархоменко М.В. ОСОБЛИВОСТІ ЗМІН БІОХІМІЧНИХ ПОКАЗНИКІВ ТА ДЕЯКИХ ПОКАЗНИКІВ ЗАГАЛЬНОГО АНАЛІЗУ КРОВІ У ХВОРИХ ІЗ АЛКОГОЛЬНИМ УРАЖЕННЯМ ПЕЧІНКИ	282
59.	Мельник А.Л., Кокарь О.О., Максимов Я.В. ПЕРСПЕКТИВНА РОСЛИННА СИРОВИНА З ЛІКУВАЛЬНИМИ ВЛАСТИВОСТЯМИ ДЛЯ ЗАСТОСУВАННЯ В СТОМАТОЛОГІЇ	288
60.	Міхеєв А.О., Джурак В.С., Гаврилюк О.І., Сидорчук Л.І., Сидорчук І.Й. НЕСПЕЦИФІЧНА РЕАКТИВНІСТЬ ОРГАНІЗМУ ТА АДАПТАЦІЙНО-КОМПЕНСАТОРНЕ НАПРУЖЕННЯ ЗА ДІЇ "ІМУНАЛУ" У СПОРТСМЕНІВ ІГРОВИХ ВИДІВ СПОРТУ	290
61.	Нейко О.В., Кравчук І.В., Курташ Н.Я., Куса О.М., Сніжко Т.Б. МЕТОДИ КОРЕКЦІЇ ПРОЯВІВ МЕТАБОЛІЧНОГО СИНДРОМУ У ЖІНОК ПЕРИМЕНОПАУЗАЛЬНОГО ПЕРІОДУ	295
62.	Ніколаєнко-Камишова Т.П. ЩОДО ТЕНДЕНЦІЙ РОЗВИТКУ СУЧАСНОЇ МЕДИЧНОЇ ОСВІТИ В УКРАЇНІ	298
63.	Оборонова Т.С., Лісовська В.С., Курділь Н.В., Супрун К.О. ЦИТОМОРФОЛОГІЧНА ОЦІНКА БУКАЛЬНОГО ЕПІТЕЛІУ ОСІБ, ЯКІ ПРОЖИВАЮТЬ В УМОВАХ "ХВОРОГО" БУДИНКУ	302

64.	Чиняков В.Ю., Бусілков С.А., Русначенко Т.В., Дерпак Ю.Ю., Кучер О.В. THE RESULTS OF THE STUDY OF BIOCHEMICAL PARAMETERS, INDICATORS OF IRON METABOLISM AND SECONDARY METHABOLIC DISORDERS IN HARDWARE AND MANUAL PLASMAPHERESIS DONORS WITH AN INTERVAL BEETWEN DONATIONS LASTING 14 DAYS	307
PEDAGOGY		
65.	Boz O. STUDIUL INTEGRAT AL LIMBII ȘI LITERATURII ROMÂNE: STRATEGIA ÎNVĂȚĂRII PRIN DESCOPERIRE	311
66.	Dimitrova S., Giryа N., Burlayenko V. ESTABLISHING DIGITAL COMPETENCIES FOR STUDENTS LEARNING MATHEMATICS AT THE TECHNICAL UNIVERSITY	318
67.	Dziatkovskii A. UPDATING TEXTBOOKS FOR SUSTAINABLE DEVELOPMENT THROUGH ARTIFICIAL INTELLIGENCE AND BLOCKCHAIN	324
68.	Kassenova A. THE IMPORTANCE OF TEACHING MATHEMATICS BASED ON INTERDISCIPLINARY CONNECTIONS	328
69.	Tyndyk N., Yurko N. PRACTICAL SIGNIFICANCE OF CHEMISTRY EDUCATION: THE KEY BENEFITS	332
70.	Білокопитова Т.М., Зерніченко Л.М., Сайко Т.А., Чуйко Г.В., Федорченко Н.М. ПЕДАГОГІЧНА МАЙСТЕРНІСТЬ ВИХОВАТЕЛЯ У РОЗВИТКУ ТВОРЧИХ ЗДІБНОСТЕЙ ДОШКІЛЬНИКІВ	335
71.	Жигора І.В., Кляцька І.Ю. ВИКОРИСТАННЯ МЕТОДУ ТРВЗ ПІД ЧАС ФОРМУВАННЯ МОВЛЕННЄВОЇ КУЛЬТУРИ ДОШКІЛЬНИКІВ	340
72.	Жорняк О.І., Колодій С.А., Трофіменко Ю.Ю., Буркот В.М., Кордон Ю.В. ТЕСТОВИЙ КОНТРОЛЬ ЯК МАРКЕР ОЦІНЮВАННЯ РІВНЯ ЗНАНЬ ЗДОБУВАЧІВ ОСВІТИ	343

73.	Калічак Ю.Л., Чомко І.В. РЕАЛІЗАЦІЯ ЗДОРОВ'ЯЗБЕРЕЖУВАЛЬНИХ ТЕХНОЛОГІЙ В УМОВАХ ЗАКЛАДУ ДОШКІЛЬНОЇ ОСВІТИ	347
74.	Калічак Ю.Л., Дрогомирецька Н.Т. ПЕРЕДУМОВИ ФОРМУВАННЯ ЗДОРОВ'ЯЗБЕРЕЖУВАЛЬНОЇ КОМПЕТЕНТНОСТІ У СТУДЕНТІВ ДОШКІЛЬНОГО ПРОФІЛЮ	352
75.	Кобцева О.А. МЕТОД КЕЙСІВ В ОНЛАЙН-НАВЧАННІ НА ПІСЛЯДИПЛОМНОМУ РІВНІ МЕДИЧНОЇ ОСВІТИ	357
76.	Коц С.М., Коц В.П., Коц В.В. ОСНОВНІ НОВОВВЕДЕННЯ ДО ОСВІТНЬОЇ РЕФОРМИ 2017 РОКУ	360
77.	Кійко В.І. ЗАСТОСУВАННЯ ЗДОРОВ'ЯЗБЕРЕЖУВАЛЬНИХ ТЕХНОЛОГІЙ В СИСТЕМІ ДИТЯЧИХ САДКІВ ПОЛЬЩІ	365
78.	Мосієнко Г.М., Тарасенко А.І. ОСОБЛИВОСТІ ФОРМУВАННЯ ІНФОРМАЦІЙНОЇ СКЛАДОВОЇ КОМПЛЕКСНИХ МОДЕЛЕЙ ЕЛЕКТРОТЕХНІЧНИХ ПРИСТРОЇВ	368
79.	Ніщович І.Р., Семеняк А.В. МОТИВАЦІЯ ДО НАВЧАННЯ ПРИ ВИКЛАДАННІ АКУШЕРСТВА ТА ГІНЕКОЛОГІЇ В УМОВАХ ВІЙСЬКОВОГО ЧАСУ	371
80.	Рибак О.П. ВИКОРИСТАННЯ ЦИФРОВИХ ТЕХНОЛОГІЇ НАВЧАННЯ В ПОЧАТКОВІЙ ШКОЛІ	373
81.	Роман Н.М. ТРАДИЦІЯ ВИГОТОВЛЕННЯ НАРОДНИХ ІНСТРУМЕНТІВ ЯК СКЛАДОВА НАРОДНИХ ПРОМИСЛІВ СЛОБОЖАНЩИНИ	377
82.	Сушик О.Г., Сушик І.В. ЦИФРОВА КУЛЬТУРА ЗАКЛАДУ ВИЩОЇ ОСВІТИ ЯК ЧИННИК ТРАНСФОРМАЦІЇ	380

83.	Тарасенко Г.С., Нестерович Б.І. РОЛЬ ДУХОВНО-ЦІННІСНОЇ САМОРЕАЛІЗАЦІЇ У ФОРМУВАННІ ЕКОЛОГІЧНОЇ КУЛЬТУРИ ВЧИТЕЛЯ	384
84.	Тимків І.С., Боцюрко Ю.В., Близнюк М.В., Тимків І.В., Венгрович О.З. ФАКТОРИ ЯКІСНОГО ВИКЛАДАННЯ	389
85.	Тюріна В.О., Марченко О.Г., Солохіна Л.О. КВЕСТ-ТЕХНОЛОГІЇ ЯК ФАКТОР ФОРМУВАННЯ КРИТИЧНОГО МИСЛЕННЯ МАЙБУТНІХ ОФІЦЕРІВ ПОЛІЦІЇ	392
86.	Федін М.В., Прохорова С.В., Тіткова О.В., Соболева К.Б., Решетіло О.В. ВПЛИВ СТИЛІВ НАВЧАННЯ НА ВИЖИВАННЯ ЗНАНЬ У ЗДОБУВАЧІВ ВИЩОЇ ОСВІТИ	397
87.	Чиченьова О.М., Новікова І.В. DEVELOPMENT OF AGILITY AND INTELLIGENCE IN HIGHER EDUCATION STUDENTS WITH THE HELP OF MOBILE GAMES DURING PHYSICAL EDUCATION CLASSES	400
88.	Човганюк О.С., Гаман І.О., Василечко М.М., Кочержат О.І., Вацеба Б.Р. РОЗВИТОК У ЗДОБУВАЧІВ МЕДИЧНОЇ ОСВІТИ НАВИЧОК SOFT SKILLS ПРИ РОБОТІ З ХВОРИМИ В УМОВАХ ВІЙНИ	403
PHARMACEUTICS		
89.	Богату С.І., Колеснік О.Л. ВИКОРИСТАННЯ ЛІКАРСЬКИХ РОСЛИН ДЛЯ ЛІКУВАННЯ ЗАПАЛЬНИХ ЗАХВОРЮВАНЬ ПАРОДОНТА У ПАЦІЄНТІВ ІЗ ХЕЛІКОБАКТЕРІОЗОМ	406
90.	Дородних А.В., Богату С.І. ФАРМАКОГНОСТИЧНИЙ АНАЛІЗ ЛІКАРСЬКОГО ЗБОРУ ДЛЯ ЛІКУВАННЯ ХРОНІЧНОГО РЕЦИДИВУЮЧОГО СТОМАТИТУ	413
PHILOLOGY		
91.	Kamienieva I. THE ROLE OF LANGUAGE IN THE PROBLEM OF UNDERSTANDING-MISUNDERSTANDING OF TEXTS	417
92.	Kiyko S. STRUKTURELL-SEMANTISCHE BESONDERHEITEN DER DEUTSCHEN PÄDAGOGISCHEN TERMINOLOGIE	419

93.	Musina N. PECULIARITIES OF TRANSLATING A PUN (ON THE BASIS OF SITCOMS)	428
94.	Івлєва С.М. ГРАМАТИЧНИЙ АСПЕКТ ВИВЧЕННЯ УКРАЇНСЬКОЇ МОВИ ЯК ІНОЗЕМНОЇ	434
95.	Варава С.В. ДІАЛОГ КУЛЬТУР ПІД ЧАС НАВЧАННЯ НЕРІДНОЇ МОВИ	436
96.	Вовк О.В. КАЗКОТВОРЧІСТЬ БОРИСА ГРІНЧЕНКА	438
97.	Кабанцева Н.В., Назаренко О.М. ВИЗНАЧЕННЯ ПОНЯТТЯ "ПУБЛІЦИСТИЧНА МЕТАФОРА" В УКРАЇНСЬКІЙ ТА АНГЛІЙСЬКІЙ МОВАХ	440
98.	Кущ Н.В. ВТОРИННІ ПРИЙМЕННИКИ ОБ'ЄКТНОЇ СЕМАНТИКИ ЯК МАРКЕРИ ПУБЛІЦИСТИЧНОГО ДИСКУРСУ	444
99.	Філат Т.В., Сидора М.Ю., Запорожець О.С., Сербіненко Л.М. ОСОБЛИВОСТІ НАВЧАЛЬНОГО ПРОЦЕСУ В УМОВАХ ВОЄННОГО СТАНУ В УКРАЇНІ	448
100.	Шевченко А.І. ПРОБЛЕМА ЖІНОЧОЇ СВОБОДИ В ПУБЛІЦИСТИЦІ ТА ПРОЗІ ОЛЕНИ ТЕЛІГИ	454
PHILOSOPHY		
101.	Манойло Н. НОТАРІАЛЬНА СУТНІСТЬ ЛЮДИНИ	459
PHYSICAL AND MATHEMATICAL SCIENCES		
102.	Вернидуб Р.М., Конорева О.В., Мосюк Т.І., Стратілат Д.П., Тартачник В.П. ОСОБЛИВОСТІ ЕЛЕКТРОФІЗИЧНИХ ХАРАКТЕРИСТИК ВИХІДНИХ ТА ОПРОМІНЕНИХ СВІТЛОДІОДІВ (INGAN/GAN) ІЗ КВАНТОВИМИ ЯМАМИ	462

POLITICS		
103.	Bondarenko V. THE ANGLE OF THE FOREIGN POLICY OF THE ADMINISTRATION OF BARACK OBAMA TOWARDS THE ISLAMIC REPUBLIC OF IRAN: WAS IT A POLICY OF “APPEASEMENT”?	468
PSYCHOLOGY		
104.	Федорась М.М., Стеца Н.В. ФЕНОМЕН ПСИХОЛОГІЧНОГО БЛАГОПОЛУЧЧЯ ТА ПІДХОДИ ДО ЙОГО ВИВЧЕННЯ У ПСИХОЛОГІЧНІЙ НАУЦІ	472
105.	Шопша О.Л., Колесник Н.М. Я-КОНЦЕПЦІЯ НЕЗАМІЖНИХ ЖІНОК	476
TECHNICAL SCIENCES		
106.	Deryaev A.R. THE CHOICE OF THE OF DUAL COMPLETION OPERATION METHOD FOR INCREASING PRODUCTION AND ACCELERATED DEVELOPMENT OF MULTI-LAYER FIELDS	480
107.	Khvalin D. THE MAIN DEFECTS OF A TURBOGENERATOR	491
108.	Matkivskyi S., Matiishyn L. IMPACT OF THE DEEGRE OF DEPLETION OF THE GAS CONDENSATE FIELD ON THE EFFICIENCY OF RESERVOIR PRESSURE MAINTENANCE TECHNOLOGIES	494
109.	Moskovska N. EFFECT OF VISCOSITY ON FLUID FLOW IN SMALL DISPLACEMENT HYDRAULIC DEVICES	498
110.	Pryshchepchuk A., Stukalska N. EXPANDING THE RANGE OF NON-ALCOHOLIC COCKTAILS WITH INCREASED BIOLOGICAL VALUE	502
111.	Vovk O., Kvitka S., Zharikova A. HEAT MODEL OF ASYNCHRONOUS MOTOR FOR OPERATIONAL CONTROL	504

112.	Слістратова Н.Ю. ПИТАННЯ ЕФЕКТИВНОСТІ МЕНЕДЖМЕНТУ ЕКОЛОГІЧНИХ РИЗИКІВ ПІДПРИЄМСТВ	508
113.	Білюк І.С., Савченко О.В., Шарейко Д.Ю., Гаврилов С.О., Фоменко А.М. СИСТЕМА ОХОЛОДЖЕННЯ НА БАЗІ БЕЗКОЛЕКТОРНИХ ДВИГУНІВ ПОСТІЙНОГО СТРУМУ	512
114.	Воронін С., Губін О., Орлюк Ю. ТРИБОФІЗИЧНІ АСПЕКТИ ОБГРУНТУВАННЯ ПАРАМЕТРІВ ЦЕНТРАЛІЗОВАНИХ СИСТЕМ ЗМАЦЕННЯ ТЕХНОЛОГІЧНИХ МАШИН	516
115.	Климчук О.А., Лужанська Г.В., Бессастьян Ю.К., Михайленко М.С., Кулик Є.С. ПРИВАБЛИВІСТЬ СУЧАСНИХ ГІБРИДНИХ ВІТРО-СОНЯЧНИХ ЕЛЕКТРОСТАНЦІЙ	522
116.	Наронов О.О., Шибасєва Н.О. АСПЕКТИ РЕАЛІЗАЦІЇ ФРЕЙМВОРКУ ОРГАНІЗАЦІЇ ПРОГРАМНОЇ СИСТЕМИ	526
117.	Потапенко М.В., Шаршонь В.Л. ПРОГНОСТИЧНА МОДЕЛЬ ЗАЛИШКОВОГО РЕСУРСУ АСИНХРОННОГО ЕЛЕКТРОПРИВОДУ	529
118.	Сайко В.Г., Баховський П.Ф., Євсюк М.М. АНАЛІЗ ПЕРСПЕКТИВ РОЗВИТКУ ТА ВЗАЄМОДІЇ КОНЦЕПЦІЇ VTF З ПЛАТФОРМАМИ ІОТ	532
119.	Стефанов В., Васянович Р., Савченко А. АНАЛІЗ ІСНУЮЧИХ МЕТОДІВ ОЧИЩЕННЯ НАФТОПРОДУКТІВ ВІД ДОМІШОК	539
120.	Татарчук Т.В., Кравчук Ю.С. ОЦІНКА ГАЗОДИНАМІЧНИХ ПАРАМЕТРІВ НА ВИХОДІ З РОБОЧОГО КОЛЕСА ПРИ МОДЕРНІЗАЦІЇ ВЕНТИЛЯТОРНОЇ УСТАНОВКИ МІ-2МСБ	541
121.	Шашенко О., Шаповал В., Скобенко О., Солодянкіна О. ЩОДО ПИТАННЯ ВИЗНАЧЕННЯ ТИСКУ НА ФРОНТІ ВИБУХОВОЇ ХВИЛІ	551

TOURISM		
122.	Ковалевська І.М., Тарасова В.В. ОРГАНІЗАЦІЯ БРОНЮВАННЯ ТУРИСТИЧНИХ ПОСЛУГ ТУРОПЕРАТОРАМИ ЗА ДОПОМОГОЮ СИСТЕМ РЕЗЕРВУВАННЯ	556
123.	Марценюк Л. ВПЛИВ ШТУЧНОГО ІНТЕЛЕКТУ НА РОЗВИТОК ТУРИСТИЧНОЇ ІНДУСТРІЇ	561

СИСТЕМА ОХОЛОДЖЕННЯ НА БАЗІ БЕЗКОЛЕКТОРНИХ ДВИГУНІВ ПОСТІЙНОГО СТРУМУ

Білюк Іван Сергійович

кандидат технічних наук, доцент,
Національний університет кораблебудування ім. адм. Макарова, Україна

Савченко Олег Валерійович

завідувач лабораторіями кафедри автоматики
Національний університет кораблебудування ім. адм. Макарова, Україна

Шарейко Дмитро Юрійович

кандидат технічних наук, доцент,
Національний університет кораблебудування ім. адм. Макарова, Україна

Гаврилов Сергій Олексійович

кандидат технічних наук, доцент,
Національний університет кораблебудування ім. адм. Макарова, Україна

Фоменко Андрій Миколайович

доцент, старший викладач кафедри автоматики
Національний університет кораблебудування ім. адм. Макарова, Україна

Метою роботи є створення системи керування охолодженням на базі безколекторних двигунів постійного струму, а також використання датчиків температури та мікроконтролера.

Щоб досягти поставленої мети, потрібно розв'язати наступні завдання:

- Проаналізувати конструктивні особливості, принцип роботи та особливості керування безколекторних двигунів.
- Побудувати схему керування електропривода системи охолодження на базі безколекторного двигуна.

Як випливає з назви, в безщіткових двигунах постійного струму (BLDC) щітки не використовуються. У щіткових двигунах щітки подають струм через комутатор в обмотки ротора. В безщіткових двигунах ротор являє собою постійний магніт; котушки не обертаються, а фіксуються на статорі [1]. Оскільки котушки не рухаються, немає потреби в щітках та комутаторі (рисунок 1).

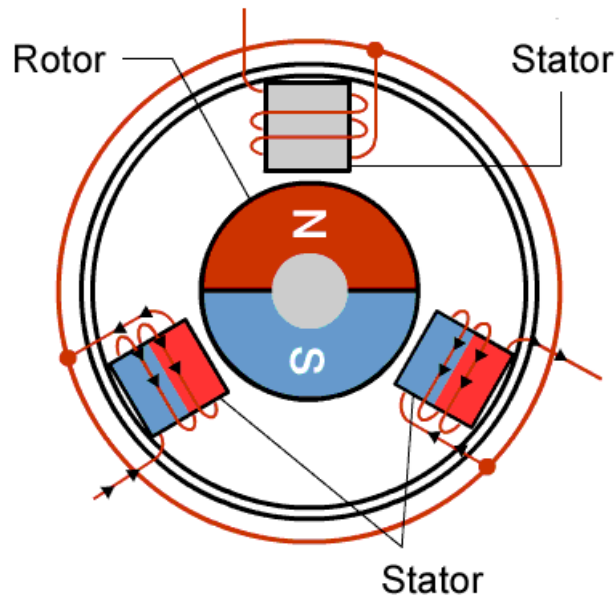


Рисунок 1 – Безщітковий двигун постійного струму.

Однією з великих переваг BLDC є ефективність, оскільки ці двигуни можуть безперервно працювати при максимальній обертальній силі (крутному моменті). Колекторні двигуни, навпаки, досягають максимального моменту, що крутить, тільки в певних точках обертання. Щоб щітковий двигун забезпечував такий самий крутний момент, як і безщіткова модель, в ньому повинні використовуватися більші магніти. Саме тому навіть невеликі двигуни BLDC можуть забезпечувати значну потужність.

Друга велика перевага, пов'язана з першим, - це керуваність. Двигуни BLDC можна контролювати за допомогою механізмів зворотного зв'язку, щоб точно забезпечити бажаний момент, що крутить, і швидкість обертання. Точне керування, у свою чергу, знижує споживання енергії та виділення тепла, а у випадках, коли двигуни живляться від батареї, продовжує термін служби батареї. Двигуни BLDC також відрізняються високою довговічністю та низьким рівнем електричного шуму завдяки відсутності щіток.

Для керування системою використано мікроконтролер Atmega 8[2], який має наступні особливості:

- Високопродуктивний 8-розрядний мікроконтролер Atmel®AVR® з низьким енергоспоживанням
 - Розширена архітектура RISC
 - Сегменти енергонезалежної пам'яті високої витривалості
 - 8 Кбайт внутрішньосистемної самопрограмованої флеш-пам'яті програм
 - 512 байт EEPROM
 - 1 Кбайт внутрішньої SRAM
 - Зберігання даних: 20 років при 85°C/100 років при 25°C(1)
 - Один 16-бітний таймер/лічильник з окремим попереднім дільником, режимом порівняння та захоплення
 - Режим
 - Лічильник реального часу з окремим осцилятором

- Три канали ШІМ
- 8-канальний АЦП в корпусі TQFP і QFN/MLF
- Робоча напруга
- 4,5 В - 5,5 В (АТmega8)
- Оцінки швидкості
- 0 - 16 МГц (АТmega8)
- Енергоспоживання при 4 МГц, 3 В, 25 С
- Активний: 3,6 мА

Для керування двигунами використано мікросхему DRV10963[3] — це трифазний бездатчиковий драйвер двигуна з інтегрованими силовими MOSFET транзисторами. Він спеціально розроблений для високоефективних, низьких шумів і низької кількості зовнішніх компонентів. Функціональна схема показана на рисунку 2.

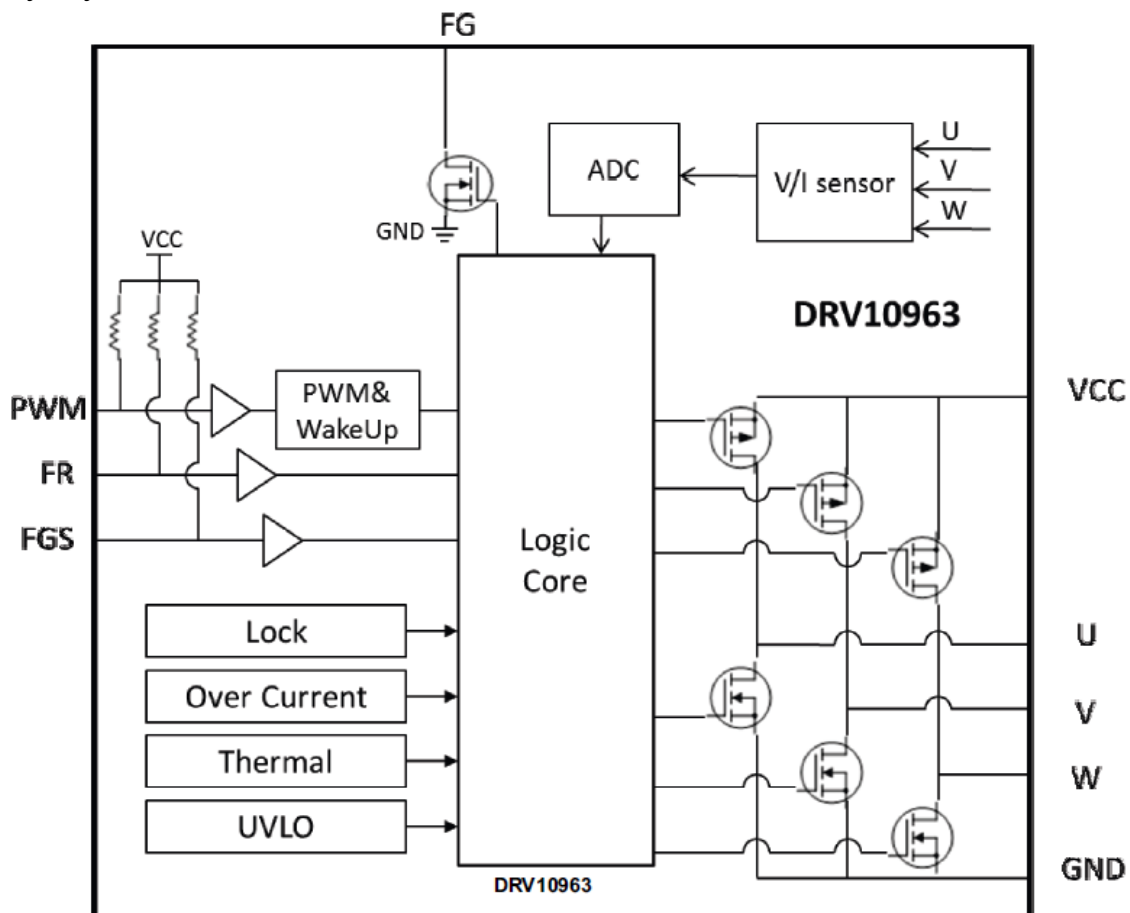


Рисунок 2 – Функціональна схема драйвера.

Живлення системи відбувається від єдиного джерела живлення LM338. Відображення режимів роботи контролера виводиться на символний дисплей. Також в системі використано датчики температури DS18B20. Принципова схема[4] системи керування наведена на рисунку 3.

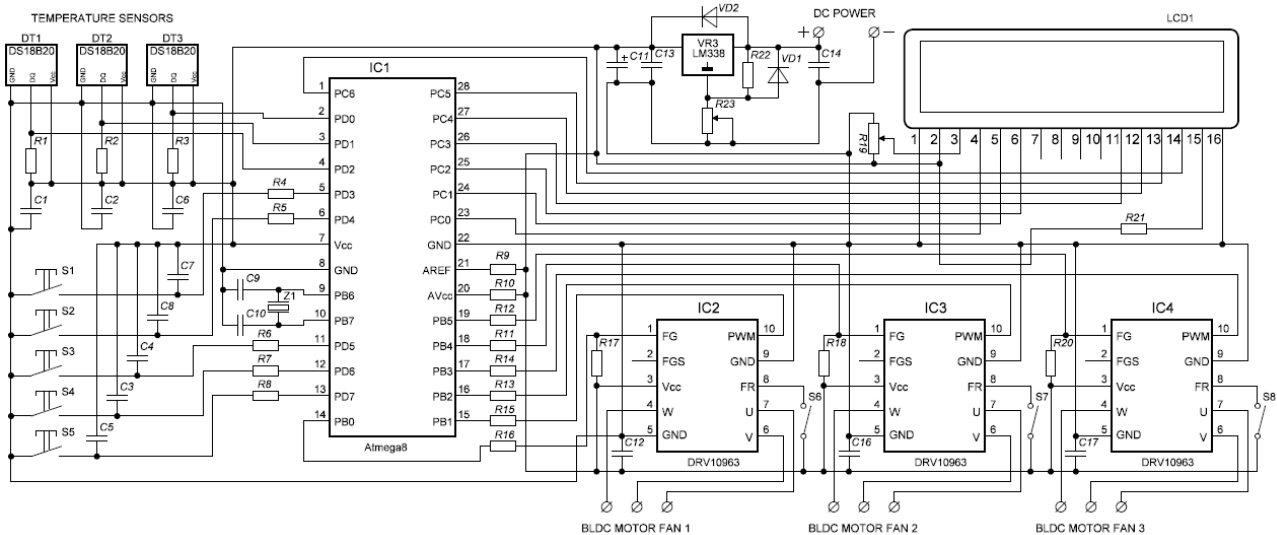


Рисунок 3 – Принципова схема системи керування.

Висновок:

В даній роботі розглянуті питання розробки системи охолодження на базі двигунів постійного струму. Було проаналізовано конструктивні особливості, принцип роботи та особливості керування BLDC. На основі отриманих даних було побудовано схему системи керування, яка відповідає поставленим вимогам.

Література:

1. ATmega8, 8-bit Atmel with 8KBytes InSystem Programmable Flash / Режим доступу – М.: <https://www.renesas.com/us/en/support/engineer-school/brushless-dc-motor-01-overview>
2. What are Brushless DC Motors / Datasheet – М.: Режим доступу https://ww1.microchip.com/downloads/en/DeviceDoc/Atmel-2486-8-bit-AVR-microcontroller-ATmega8_L_datasheet.pdf
3. DRV10963 5-V, Three-Phase, Sensorless BLDC Motor Driver / Datasheet – М.: Режим доступу https://www.ti.com/lit/ds/symlink/drv10963.pdf?ts=1673398706493&ref_url=https%253A%252F%252Fwww.google.com%252F
4. Іван Білюк, Олег Савченко, Сергій Гаврилов, Олександр Майборода, Михайло Чубчик, Станіслав Чубчик. (2022). Проектування системи керування 3 фазного безколекторного двигуна постійного струму. Scientific Collection «InterConf+», 28 (137), 292-301.

The authors of the III International Scientific and Practical Conference «Theoretical aspects of education development» were representatives of the following educational institutions:

National University of Water Management and Nature Management; Polis National University; Kyiv National University of Construction and Architecture; Institute of Animal Husbandry of Steppe Regions named after M.F. Ivanova; Odesa State Academy of Construction and Architecture; Sumy National Agrarian University; Lesya Ukrainka Volyn National University; Taras Shevchenko Luhansk National University; Institute of Radiation Problems; Mykola Gogol Nizhyn State University; Kharkiv Humanitarian and Pedagogical Academy; State Biotechnological University; Yu. Fedkovich Chernivtsi National University; Bukovinian State Medical University; Ukrainian State University of Science and Technologies; West Ukrainian National University; Bilotserk National Agrarian University; Sumy National Agrarian University; Prykarpattia National University named after Vasyl Stefanyk; KNEU named after Vadym Hetman; Institute of Geotechnical Mechanics named after M.S. Polyakov; Dnipro Polytechnic; Dnipro state Agrarian and Economic University; State University of Infrastructure and Technologies; Zaporizhzhia Educational Complex No. 67; Vinnytsia State Pedagogical University named after Mykhailo Kotsiubynskyi; Sumy branch of Kharkiv National University of Internal Affairs; Taras Shevchenko Kyiv National University; South Ukrainian National Pedagogical University named after K.D. Ushinsky; A. Nobel University; State Tax University; Kyiv National University of Technology and Design; Western Ukrainian National University; Odesa Polytechnic National University; Lviv Polytechnic National University; Ivan Franko National University of Lviv; European University Kyiv; Uman National University of Horticulture; Kharkiv National University of Urban Economy named after O. M. Beketova; National University of Bioresources and Nature Management of Ukraine; Ukrainian State University of Science and Technology; Bogomolets National Medical University; Ivano-Frankivsk National Medical University; Zaporizhzhia State Medical University; Dnipro State Medical University; Kharkiv National Medical University; Donetsk National Medical University; Bukovyna State Medical University; National University of Health Care of Ukraine named after P.L. Shupyka; Scientific toxicological center named after Academician L.I. Medvedya; Universitatea Pedagogică de Stat Ion Creangă; National Technical University "Kharkiv Polytechnic Institute"; Kazakh National Pedagogical University named after Abai; Ivan Boberskyi Lviv State University of Physical Culture Sumy special preschool education institution No. 20 "Smile"; Central Ukrainian State University named after Volodymyr Vinnichenko; Vinnytsia National Medical University, Ivan Franko State Pedagogical University, Drohobitsk; Kharkiv National Pedagogical University named after H.S. Skovoroda; Ukrainian Engineering and Pedagogical Academy; Lutsk National Technical University; Vinnytsia State Pedagogical University named after Mykhailo Kotsiubynskyi; Odessa National Medical University and others.

Theoretical aspects of education development

Scientific publications

Proceedings of the III International Scientific and Practical Conference
«Theoretical aspects of education development»,
Warsaw, Poland. 569 p.
(January 24 – 27, 2023)

UDC 01.1

ISBN – 979-8-88896-541-2

DOI – 10.46299/ISG.2023.1.3

Text Copyright © 2023 by the International Science Group (isg-konf.com).

Illustrations © 2023 by the International Science Group.

Cover design: International Science Group (isg-konf.com)©

Cover art: International Science Group (isg-konf.com)©

All rights reserved. Printed in the United States of America.

No part of this publication may be reproduced, distributed, or transmitted, in any form or by any means, or stored in a data base or retrieval system, without the prior written permission of the publisher.

The content and reliability of the articles are the responsibility of the authors. When using and borrowing materials reference to the publication is required. Collection of scientific articles published is the scientific and practical publication, which contains scientific articles of students, graduate students, Candidates and Doctors of Sciences, research workers and practitioners from Europe, Ukraine and from neighboring countries and beyond. The articles contain the study, reflecting the processes and changes in the structure of modern science. The collection of scientific articles is for students, postgraduate students, doctoral candidates, teachers, researchers, practitioners and people interested in the trends of modern science development.

The recommended citation for this publication is: Lukan Y., Khalavka Y., Yosypenko V. Advantages and disadvantages of silver nanoparticle synthesis methods. Proceedings of the III International Scientific and Practical Conference. Warsaw, Poland. 2023. Pp. 80-84

URL: <https://isg-konf.com/theoretical-aspects-of-education-development/>